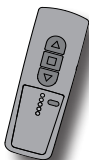


Centronic EasyControl EC5410-II



CS

Návod na montáž a obsluhu 10-ti kanálový ruční vysílač

Důležité informace pro:

• montéry / • elektrikáře / • uživatele

Prosíme o předání odpovídajícím osobám!

Tento návod má být uchováván uživatelem.



Obsah

Všeobecné	3
Záruka	3
Bezpečnostní pokyny	4
Správné použití	4
Význam signalizace a tlačítek	5
Vysvětlení funkcí	6
Nastavení dálkového ovladače	7
Montáž nástěnného držáku	8
Výměna baterií	8
Čištění	8
Technické údaje	9
Co dělat, když... ?	9
Všeobecné prohlášení o shodě	10

Všeobecné

Model EC5410-II je kompatibilní se všemi přijímači řídicích jednotek značky Becker Centronic.

Pomocí 10 vysílacích kanálů lze ovládat výrobky, jako jsou roletová a stínící zařízení, řízení stmívání a dálkově ovládané zásuvky.

Kromě 10 samostatných vysílacích kanálů má model EC5410-II ještě 3 centrální vysílací kanály, které aktivují vysílací kanály 1-5, 6-10 a 1-10.

Toto zařízení se vyznačuje snadnou obsluhou.

Záruka

Konstrukční změny a neodborná instalace v rozporu s tímto návodem a našimi ostatními pokyny mohou vést k vážným poraněním a ohrožení zdraví uživatelů, např. ke zhmoždění, takže konstrukční změny smí být provedeny pouze po dohodě s námi a s naším svolením, a musí být bezpodmínečně dodrženy naše pokyny, zvláště pak pokyny obsažené v tomto návodu na montáž a obsluhu.

Další úprava produktů v rozporu s určeným použitím není přípustná.

Výrobce finálního výrobku a montér musí dbát na to, aby byly při použití našich výrobků respektovány a dodržovány všechny náležité zákonné a úřední předpisy, zvláště pak příslušné aktuální směrnice pro EMC, a to zejména s ohledem na výrobu finálního výrobku, instalaci a poradenství zákazníkům.

Bezpečnostní pokyny



Pozor

Tento návod prosím uschovejte!

- Používat pouze v suchých prostorách.
- Používejte pouze nezměněné originální díly Becker.
- Udržujte osoby mimo jízdní dosah zařízení.
- Nedopust'te, aby se děti dostaly k ovládání.
- Dodržujte ustanovení specifická pro Vaši zemi.
- Použité baterie zlikvidujte odpovídajícím způsobem. Baterie nahraďte pouze bateriemi identického typu (CR 2430).
- Pokud je zařízení ovládáno jedním či více vysílači, musí být prostor pojezdu zařízení během provozu přehledný.

Správné použití

Model EC5410-II smí být použit pouze pro ovládání pohonů na dálkové ovládání kompatibilních s řadou a dálkově ovládaných řídicích jednotek Centronic.

- Prosím dejte pozor na to, že bezdrátově ovládaná zařízení nesmí být provozována v prostorách se zvýšeným rizikem rušení (např. nemocnice, letiště).
- Dálkové ovládání je přípustné pouze pro přístroje a zařízení, u nichž porucha funkce ručního ovladače nebo přijímače nezpůsobí nebezpečí pro osoby, zvířata či věci, nebo tam, kde je takovéto riziko kryto jinými bezpečnostními zařízeními.
- Provozovateli není poskytována ochrana před rušením, způsobeným jinými telekomunikačními zařízeními a koncovými zařízeními (např. i rádiovými zařízeními, které jsou řádně provozována ve stejném frekvenčním pásmu).
- Rádiový přijímač smí být propojen pouze s přístroji a zařízeními schválenými výrobcem.



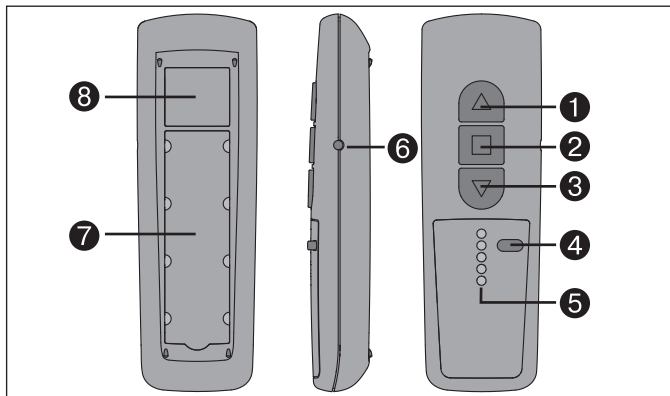
Upozornění

Dejte pozor na to, aby ovládání nebylo instalováno a provozováno v oblasti kovových ploch nebo magnetických polí.

Rádiová zařízení, vysílající na stejné frekvenci, mohou být příčinou poruchy příjmu.

Je třeba dbát na to, že dosah rádiového signálu je omezen legislativou a stavebními úpravami.

Význam signalizace a tlačítek



1 Tlačítko NAHORU

2 Tlačítko STOP

3 Tlačítko DOLŮ

4 Tlačítko pro volbu kanálu

5 Kontrolky kanálů

6 Tlačítko program. režimu

7 Pole pro popis

8 Typový štítek

Vysvětlení funkcí

Kanál

Kanál ručního vysílače může být nahrán v jednom či více přijímačích. Naladění přijímače je individuální povel, naladění více přijímačů je povel skupinový.

Centrální povel

Pokud navolíte všechny kanály vysílače, lze všechny přiřazené přijímače/skupiny řídit současně.

Tlačítko pro volbu kanálu

Pomocí tlačítka pro volbu kanálu lze vybrat až 10 kanálů. Jednotlivé kanály jsou indikovány rozsvícením příslušných LED diod.

Kanál	Barva LED diody
1-5 a centrální povel 1-5	Zelená
6-10 a centrální povel 6-10	Červená
Centrální povel 1-10	Oranžová



Upozornění

Naučený kanál můžete zapsat do pole pro popis pod průhlednou fólií.

Pokud držíte tlačítko pro výběr kanálu po dobu 3 sekund, mění se pořadí výběru kanálu opačným směrem.

Kontrolky kanálů

Rádiový signál je signalizován rozsvícením kontrolky příslušného kanálu.

Pokud klesá výkon baterie, bliká při vysílání kontrolka příslušného kanálu.

Vysílací výkon popř. dosah rádiového signálu se sníží, pokud klesá výkon baterie.

Pokud již kontrolka kanálu při stisknutí tlačítka nesvíí, je nutno baterii vyměnit.

Nastavení dálkového ovladače

1) Nastavení hlavního vysílače



Upozornění

Centrální povely 1-5, 6-10 a 1-10 nelze naprogramovat zvlášť.

a) Uvedte přijímač do programovacího režimu



Upozornění

Řiďte se návodem na montáž a obsluhu přijímače.

Tlačítko program. režimu na vysílači ovládejte pomocí vhodného válcovitého nástroje (např. propisky).

• Vypněte napájení přijímače a po 5 sekundách jej opět zapněte.
nebo

• Stiskněte tlačítko program. režimu popř. spínač rádiového signálu na přijímači.

Přijímač je nyní po dobu 3 minut připraven k učení.

b) Nastavení hlavního vysílače

Během program. režimu přijímače držte tlačítko program. režimu na hlavním vysílači stisknuté tak dlouho, dokud přijímač nepotvrdí úspěšné naučení.

Tím je proces nastavení ukončen.

2) Nastavení dalších vysílačů

a) Držte tlačítko program. režimu hlavního vysílače, dokud přijímač nepotvrdí naučení.

b) Držte nyní tlačítko program. režimu nového vysílače, dokud přijímač nepotvrdí naučení.

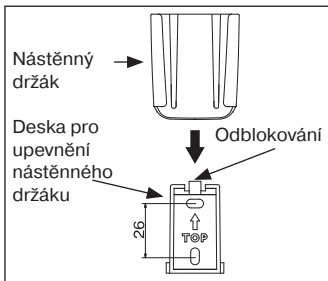
c) Nyní ještě jednou stiskněte tlačítko program. režimu vysílače, který má být nově nastaven.

Přijímač potvrdí úspěšné naučení.

Maximální dosah rádiového signálu je na budově a v budově až 25 m a na volném prostranství až 350 m.

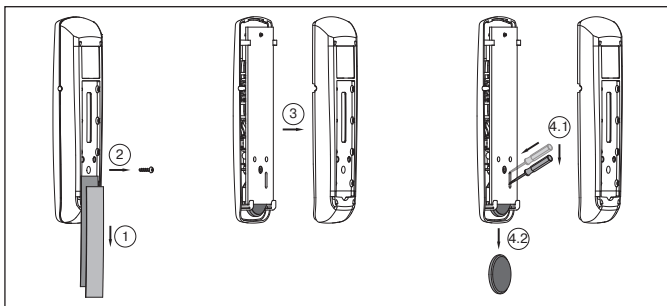


Montáž nástěnného držáku



- Před montáží na požadované místo zkontrolujte, zda vysílač a přijímač fungují bez závad.
- Pomocí dvou přiložených šroubů upevněte držák na stěnu.

Výměna baterií



Čištění

Zařízení očistěte pouze vlhkým hadříkem. Nepoužívejte čisticí prostředky, jelikož by mohly poškodit plast.

Technické údaje

Jmenovité napětí	3 V DC
Typ baterie	CR 2430
Druh ochrany	IP 20
Přípustná teplota okolního prostředí	-10 až +55 °C
Vysílací frekvence	868,3 MHz

Co dělat, když... ?

Porucha	Příčina	Řešení
Pohon neběží.	<ol style="list-style-type: none">1. Prázdná baterie.2. Baterie je špatně vložená.3. Přijímač je mimo dosah vysílače.4. Vysílač není v přijímači nahrán.	<ol style="list-style-type: none">1. Vložte novou baterii.2. Vložte baterii správně.3. Zmenšete vzdálenost k přijímači.4. Nahrajte vysílač.
Požadovaný pohon neběží.	Zvolen špatný kanál.	Zvolte správný kanál.

Všeobecné prohlášení o shodě

Společnost Becker-Antriebe GmbH tímto prohlašuje, že zařízení Centronic EasyControl EC5410-II je v souladu se základními požadavky a ostatními relevantními předpisy směrnice R&TTE 1999/5/ES.

Určeno pro použití v následujících zemích: EU, CH, NO, IS, LI

CE 0682

Technické změny vyhrazeny.

4034 630 237 0a 12/10



BECKER