

CS

## Návod na montáž a obsluhu Ruční vysílač pro řízení slunečního záření a větru

Důležité informace pro:

• montéry/• elektrikáře/• uživatele

Prosíme o předání odpovídajícím osobám!

Tento návod má být uchováván uživatelem.



## Obsah

Všeobecné .....	3
Záruka .....	3
Bezpečnostní pokyny .....	3
Správné použití .....	4
Význam signalizace a tlačítek .....	5
Vysvětlení funkcí .....	6
Nastavení z výrobního závodu .....	8
Nastavení dálkového ovladače .....	8
Montáž nástěnného držáku .....	10
Výměna baterií .....	10
Čištění .....	10
Technické údaje .....	11
Co dělat, když... ? .....	11
Všeobecné prohlášení o shodě .....	12

## Všeobecné

Pomocí modelu SWC442-II můžete ovládat jedno či více stínících zařízení a pomocí přiložené pomůcky nastavovat prahové hodnoty pro řízení větru a slunečního záření.

Toto zařízení se vyznačuje snadnou obsluhou.

## Záruka

Konstrukční změny a neodborná instalace v rozporu s tímto návodem a našimi ostatními pokyny mohou vést k vážným poraněním a ohrožení zdraví uživatelů, např. ke zhmoždění, takže konstrukční změny smí být provedeny pouze po dohodě s námi a s naším svolením, a musí být bezpodmínečně dodrženy naše pokyny, zvláště pak pokyny obsažené v tomto návodu na montáž a obsluhu.

Další úprava produktů v rozporu s určeným použitím není přípustná.

Výrobce finálního výrobku a montér musí dbát na to, aby byly při použití našich výrobků respektovány a dodržovány všechny náležitě zákonné a úřední předpisy, zvláště pak příslušné aktuální směrnice pro elektromagnetickou kompatibilitu, a to zejména s ohledem na výrobu finálního výrobku, instalaci a poradenství zákazníkům.

## Bezpečnostní pokyny



**Pozor**

**Tento návod prosím uschovejte!**

- **Používejte pouze v suchých prostorách.**
- **Používejte pouze nezměněné originální díly Becker.**
- **Udržujte osoby mimo jízdní dosah zařízení.**
- **Nedopust'te, aby se děti dostaly k ovládání.**
- **Dodržujte ustanovení specifická pro vaši zemi.**
- **Použité baterie zlikvidujte odpovídajícím způsobem. Baterie nahraďte pouze bateriemi identického typu (CR 2430).**
- **Pokud je zařízení ovládáno jedním či více vysílači, musí být prostor pojezdu zařízení během provozu přehledný.**
- **Respektujte specifikace stínícího zařízení.**

## Správné použití

Model SWC442-II smí být použit pouze pro ovládání kompatibilních pohonů na dálkové ovládání a dálkově ovládaných řídicích jednotek pro stínící zařízení Centronic. Funkce tlačítka na řízení světla jsou zaručeny pouze ve spojení s rádiovým přijímačem VarioControl VC220.

- Prosím dejte pozor na to, aby bezdrátově ovládaná zařízení nebyla provozována v prostorách se zvýšeným rizikem rušení (např. nemocnice, letiště).
- Dálkové ovládání je přípustné pouze pro přístroje a zařízení, u nichž porucha funkce ručního ovladače nebo přijímače nezpůsobí nebezpečí pro osoby, zvířata či věci, nebo tam, kde je takovéto riziko kryto jinými bezpečnostními zařízeními.
- Provozovateli není poskytována ochrana před rušením, způsobeným jinými telekomunikačními zařízeními a koncovými zařízeními (např. i rádiovými zařízeními, které jsou řádně provozována ve stejném frekvenčním pásmu).
- Rádiový přijímač smí být propojen pouze s přístroji a zařízeními schválenými výrobcem.



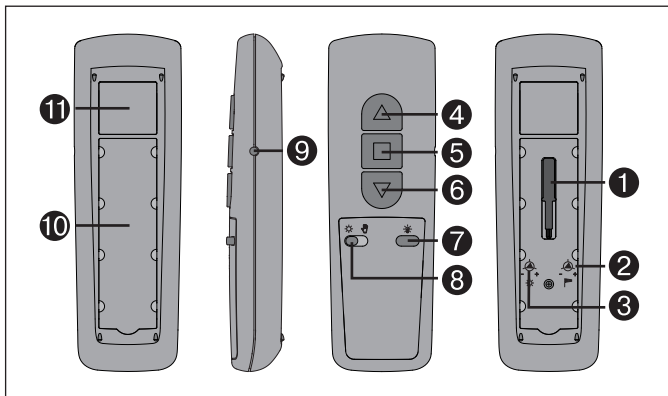
### Upozornění

**Dejte pozor na to, aby ovládání nebylo instalováno a provozováno v oblasti kovových ploch nebo magnetických polí.**

**Rádiová zařízení vysílající na stejné frekvenci mohou být příčinou poruchy příjmu.**

**Je třeba dbát na to, že dosah rádiového signálu je omezen legislativou a stavebními úpravami.**


## Význam signalizace a tlačítek

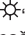


- |   |   |    |                           |
|---|---|----|---------------------------|
| 1 | Pomůcka pro nastavení                       | 6  | Tlačítko VYSUNUTÍ         |
| 2 | Regulátor prahové hodnoty větru             | 7  | Tlačítko na řízení světla |
| 3 | Regulátor prahové hodnoty slunečního záření | 8  | Posuvný spínač            |
| 4 | Tlačítko ZASUNUTÍ                           | 9  | Tlačítko program. režimu  |
| 5 | Tlačítko STOP                               | 10 | Pole pro popis            |
|   |   | 11 | Typový štítek             |

## Vysvětlení funkcí

### Posuvný spínač Ručně/Automaticky

V poloze posuvného spínače „“ jsou vykonávány ruční povel y k jízdě (např.: stiskem tlačítka NAHORU, STOP, DOLŮ) a nouzové signály (např.: poplach při větru, je-li instalováno čidlo větru).

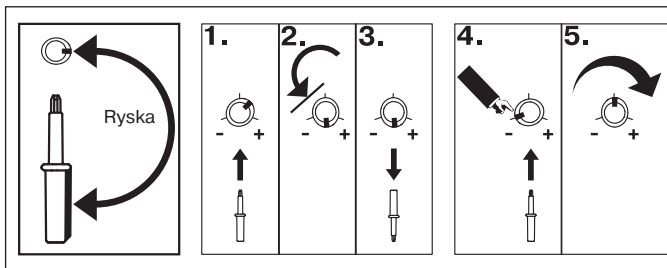
V poloze posuvného spínače „“ jsou vykonávány automatické povel y k jízdě (např. funkce ochrany před slunečním zářením,...).

### Kanál

Kanál ručního vysílače může být nastaven v jednom či více přijímačích. Naladění přijímače je individuální povel, naladění více přijímačů je povel skupinový.

### Pomůcka pro nastavení

Ryska na rukojeti pomůcky pro nastavení slouží při řádném použití pro orientaci při nastavení prahové hodnoty.



1. Zasuňte pomůcku pro nastavení do regulátoru prahové hodnoty.
2. Otáčejte regulátorem prahové hodnoty proti levému dorazu.
3. Vytáhněte pomůcku pro nastavení ven.
4. Zasuňte pomůcku pro nastavení tak, aby ryska ukazovala v záporném směru (-).
5. Nyní pomůckou otáčejte tak dlouho v kladném směru (+), dokud nedosáhnete požadované prahové hodnoty.

## Regulátor prahové hodnoty větru (v kombinaci s vhodným čidlem společnosti Becker)

Pomocí tohoto regulátoru nastavíte prahové hodnoty větru (cca 2 až 22 m/s). Prahovou hodnotu větru lze nastavit v 11 stupních. Při pomalém otáčení regulátoru jsou stupně signalizovány kliknutím pohonu.

- levý doraz = stupeň 1, zasunutí při slabém větru
- + pravý doraz = stupeň 11, zasunutí při velmi silném větru

Při změně prahových hodnot jsou tyto změny ihned přeneseny.



### Upozornění

**Dejte pozor na to, aby při nastavování prahové hodnoty nedošlo ke stisknutí žádného tlačítka. Dojde-li k překročení nastavené prahové hodnoty větru, stínící zařízení zajede dovnitř a zůstane uzavřeno. Vyjetí stínícího zařízení je možné teprve poté, kdy je po cca 15 minut hodnota větru trvale nižší než prahová hodnota.**

## Regulátor prahové hodnoty slunečního záření (v kombinaci s vhodným čidlem společnosti Becker)

Pomocí tohoto regulátoru nastavíte prahové hodnoty slunečního záření (cca 2 až 100 kLux).

Prahou hodnotu slunečního záření lze nastavit v 15 stupních. Při pomalém otáčení regulátoru jsou Vám stupně signalizovány prostřednictvím kliknutím pohonu.

- levý doraz = stupeň 1, vysunutí při slabém slunečním záření
- + pravý doraz = stupeň 15, vysunutí při silném slunečním záření

Při změně prahových hodnot jsou tyto změny ihned přeneseny.



### Upozornění

**Dejte pozor na to, aby při nastavování prahové hodnoty nedošlo ke stisknutí žádného tlačítka. Dojde-li k překročení nastavené prahové hodnoty slunečního záření, vyjede stínící zařízení s prodlevou až 5 minut. Automatické zasunutí stínícího zařízení je možné teprve poté, kdy je po dobu cca 15 minut hodnota slunečního záření trvale nižší než prahová hodnota.**

## TESTOVACÍ režim

TESTOVACÍ režim je aktivován při změně prahové hodnoty.

Tento režim je automaticky ukončen po cca 15 minutách, nebo ihned po stisku posuvného spínače.

V TESTOVACÍM režimu dochází ke zkrácení doby sledování slunečního záření a větru.



# Návod na montáž a obsluhu

## Tlačítko na řízení světla

Pomocí tlačítka na řízení světla můžete zapínat, vypínat a tlumit osvětlovací zařízení.

Pokud stisknete tlačítko na řízení světla na dobu kratší než cca 0,5 sekundy, osvětlovací zařízení se ZAPNE nebo VYPNE.

Pokud je tlačítko na řízení světla stisknuto na dobu delší než 0,5 sekundy, osvětlovací zařízení postupně v pořadí povelů ztlumí maximální hodnotu, minimální hodnotu atd.

## Nastavení z výrobního závodu

Prahová hodnota slunečního záření:

Střední poloha (cca 25 kLux)

Prahová hodnota větru:

Levý doraz (cca 2 m/s)

## Nastavení dálkového ovladače



**Pozor**

**Před nastavením dálkového ovladače zkontrolujte, zda jsou regulátory prahové hodnoty seřizeny od výrobce. Dejte pozor na to, abyste se při nastavování dálkového ovladače nenacházeli v prostoru pohybu stínícího zařízení. Řiďte se návodem na obsluhu přijímače.**

### 1) Nastavení světelné funkce

#### a) Uved'te snímač světla do programovacího režimu

- Vypněte napájení snímače a po 5 sekundách jej opět zapněte. Snímač je nyní po dobu 3 minut připraven k učení.

#### b) Nastavení světelné funkce

Stiskněte nejprve tlačítko na řízení světla a během 3 sekund ještě i tlačítko program. režimu, a držte obě tlačítka stisknutá, dokud snímač nepotvrdí úspěšné nastavení.

Tím je proces nastavení ukončen.

## 2) Nastavení hlavního vysílače

### a) Uved'te přijímač do programovacího režimu



#### Upozornění

Pod pojmem hlavní vysílač (Master) se rozumí první vysílač, který byl nahrán do přijímače. Na rozdíl od dalších vysílačů, které jsou nahrány později, umožňuje hlavní vysílač m.j. nastavení koncových poloh (u pohonů s integrovaným rádiovým přijímačem) a přihrání nebo vymazání dalších vysílačů. Hlavními vysílači mohou být všechny vysílače, které mají samostatná tlačítka NAHORU, STOP, DOLŮ a tlačítko program. režimu.

Říďte se návodem na montáž a obsluhu přijímače.

Tlačítko program. režimu na vysílači ovládejte pomocí vhodného válcovitého nástroje (např. propisky).

- Vypněte napájení přijímače a po 5 sekundách jej opět zapněte. nebo
- Stiskněte tlačítko program. režimu popř. spínač rádiového signálu na přijímači. Přijímač je nyní po dobu 3 minut připraven k nastavení.

### b) Nastavení hlavního vysílače

Během program. režimu přijímače držte tlačítko program. režimu na hlavním vysílači stisknuté tak dlouho, dokud přijímač nepotvrdí úspěšné nastavení.

Tím je proces nastavení ukončen.

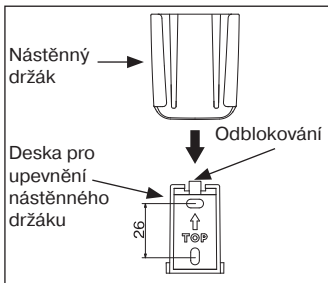
## 3) Nastavení dalších vysílačů

- Držte tlačítko program. režimu hlavního vysílače, dokud přijímač nepotvrdí nastavení.
- Držte nyní tlačítko program. režimu nového vysílače, dokud přijímač nepotvrdí nastavení.
- Nyní ještě jednou stiskněte tlačítko program. režimu vysílače, který má být nově nastaven.

Přijímač potvrdí úspěšné nastavení.

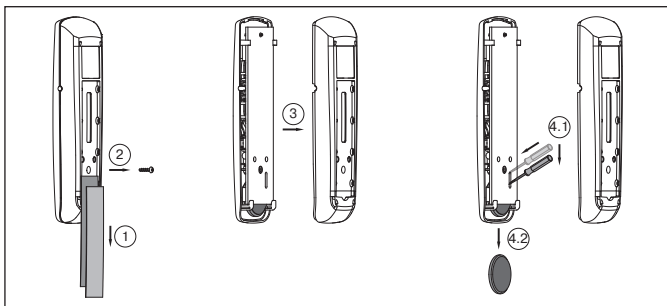
Maximální dosah rádiového signálu je na a v budově až 25 m a ve volném prostoru až 350 m.

## Montáž nástěnného držáku



- Před montáží na požadované místo zkontrolujte, zda vysílač a přijímač fungují bez závad.
- Pomocí dvou přiložených šroubů upevněte držák na stěnu.

## Výměna baterií



## Čištění

Zařízení očistěte pouze vlhkým hadříkem. Nepoužívejte čisticí prostředky, jelikož by mohly poškodit plast.

## Technické údaje

Jmenovité napětí	3 V DC
Typ baterie	CR 2430
Druh ochrany	IP 20
Přípustná teplota okolního prostředí	-10 až +55 °C
Vysílací frekvence	868,3 MHz

## Co dělat, když... ?

Porucha	Příčina	Řešení
Pohon neběží.	<ol style="list-style-type: none"> <li>1. Prázdňá baterie.</li> <li>2. Baterie je špatně vložená.</li> <li>3. Přijímač je mimo dosah vysílače.</li> <li>4. Vysílač není v přijímači nahrán.</li> </ol>	<ol style="list-style-type: none"> <li>1. Vložte novou baterii.</li> <li>2. Vložte baterii správně.</li> <li>3. Snižte vzdálenost od přijímače.</li> <li>4. Nahrajte vysílač.</li> </ol>
Automatické povely k jízdě se neprovádí.	Posuvný spínač je v poloze „☺“.	Nastavte posuvný spínač do polohy „☼“.
Zařízení nevyjíždí automaticky, je-li posuvný spínač v poloze „☼“.	<ol style="list-style-type: none"> <li>1. Nebyla dosažena prahová hodnota slunečního záření.</li> <li>2. Prahová hodnota větru je překročena.</li> </ol>	<ol style="list-style-type: none"> <li>1. Upravte prahovou hodnotu slunečního záření.</li> <li>2. Vyčkejte, dokud se vítr neztiší.</li> </ol>
Zařízení nevyjíždí ručně, je-li posuvný spínač v poloze „☺“ nebo „☼“.	Prahová hodnota větru je překročena.	Vyčkejte, dokud se vítr neztiší.
Při ovládání tlačítek pojezdu se zapne osvětlovací zařízení.	Přiřazení vysílače a přijímače není správné.	Zopakujte nastavení světelné funkce.



## **Všeobecné prohlášení o shodě**

Společnost Becker-Antriebe GmbH tímto prohlašuje, že zařízení Centronic SunWindControl SWC442-II je v souladu se základními požadavky a ostatními relevantními předpisy směrnice R&TTE 1999/5/ES.

Určeno pro použití v následujících zemích: EU, CH, NO, IS, LI

**CE 0682**

Technické změny vyhrazeny.







4033 630 238 0 03/11



**BECKER**